

РОССИЙСКАЯ ФЕДЕРАЦИЯ



**ПАТЕНТ**

НА ПОЛЕЗНУЮ МОДЕЛЬ

№ 90088

**КАРКАС ЗДАНИЯ ИЗ ЖЕЛЕЗОБЕТОНА**

Патентообладатель(и): *Закрытое акционерное общество  
"Технология каркасного домостроения и сборного  
железобетона-система "Байкал" (ЗАО "Система "Байкал")  
(RU)*

Автор(ы): *см. на обороте*

Заявка № 2009134148

Приоритет полезной модели **11 сентября 2009 г.**

Зарегистрировано в Государственном реестре полезных  
моделей Российской Федерации **27 декабря 2009 г.**

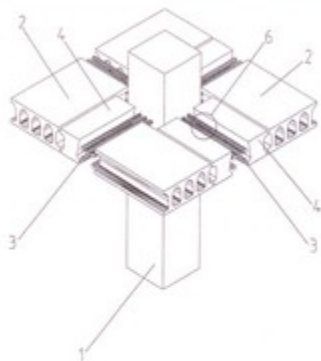
Срок действия патента истекает **11 сентября 2019 г.**

*Руководитель Федеральной службы по интеллектуальной  
собственности, патентам и товарным знакам*



*Б.П. Симонов*

канатами и пространства между плитами перекрытия и бортовыми элементами или балконными плитами.





ФЕДЕРАЛЬНАЯ СЛУЖБА  
ПО ИНТЕЛЛЕКТУАЛЬНОЙ СОБСТВЕННОСТИ,  
ПАТЕНТАМ И ТОВАРНЫМ ЗНАКАМ

(51) МПК  
E04B 1/18 (2006.01)  
E04B 5/00 (2006.01)  
E04G 21/12 (2006.01)

(12) ОПИСАНИЕ ПОЛЕЗНОЙ МОДЕЛИ К ПАТЕНТУ (титульный лист)

(21), (22) Заявка: 2009134148/22, 11.09.2009

(24) Дата начала отчета срока действия патента:  
11.09.2009

(45) Опубликовано: 27.12.2009 Бюл. № 36

Адрес для переписки:  
664081, г. Иркутск, ул. К. Либкнехта, 239В,  
Д.Н. Кузакову

(72) Автор(ы):  
Смирнов Владимир Иосифович (RU),  
Семенов Илья Михайлович (RU),  
Кузаков Николай Александрович (RU),  
Латышев Леонид Андреевич (RU),  
Кузаков Дмитрий Николаевич (RU)

(73) Патентообладатель(и):  
Закрытое акционерное общество  
"Технология каркасного домостроения и  
сборного железобетона-система "Байкал"  
(ЗАО "Система "Байкал") (RU)

(54) КАРКАС ЗДАНИЯ ИЗ ЖЕЛЕЗОБЕТОНА

(57) Формула полезной модели

- Каркас здания из железобетона, включающий сборные колонны с отверстиями в двух ортогональных направлениях для напрягаемых арматурных канатов и плиты перекрытия, отличающийся тем, что представляет собой единую пространственную конструкцию, образуемую натяжением на бетон в построечных условиях арматурных канатов, которые проложены в зазорах между элементами перекрытий и пропущены через отверстия колонн, расположенные в пределах примыкания горизонтальных элементов каркаса в двух уровнях, единая пространственная конструкция состоит из конструктивных ячеек, представляющих собой диски перекрытия, расположенные между осями колонн с соединяющими их сборно-монолитными ригелями с напряженными арматурными канатами, расположенными в двух уровнях, в конструктивную ячейку могут входить диафрагмы жесткости, при этом плиты перекрытия выполнены в виде унифицированных малогабаритных многопустотных плит заводского изготовления.
- Каркас здания из железобетона по п.1, отличающийся тем, что предварительно напряженные арматурные канаты закреплены на наружных колоннах при помощи цапговых захватов.
- Каркас здания из железобетона по п.1, отличающийся тем, что элементы перекрытия дополнительно включают бортовые элементы.
- Каркас здания из железобетона по п.1, отличающийся тем, что увеличение несущей способности горизонтального стыка диафрагмы и перекрытия осуществляют при помощи шпонок.
- Каркас здания из железобетона по п.1, отличающийся тем, что зоны замоноличивания включают участки с напряженными и закрепленными арматурными